

# Transpalettes accompagnant 1.4 - 1.6 tonne



**BT levio**

*Série W*

LWE140

LWE160



# Transpalettes accompagnant

Spécifications techniques					LWE140	LWE160
Identification	1.1	Constructeur			Toyota	Toyota
	1.2	Modèle			LWE140	LWE160
	1.3	Traction			Electrique	Electrique
	1.4	Type d'opérateur			Accompagnant	Accompagnant
	1.5	Capacité de charge/charge nominale	Q	kg	1400	1600
	1.6	Distance du centre de gravité	c	mm	600	600
	1.8	Distance du talon des fourches à l'axe (fourches levées/abaissées)	x	mm	928/983 *)	928/983 *)
	1.9	Empattement (fourches levées/abaissées)	y	mm	1260/1315	1317/1372
Poids	2.1	Poids batterie incluse		kg	419	472
	2.2	Charge à l'essieu, avec charge, roue motrice/roues stabilisatrices/roues bras-support		kg	590/150/1115	695/150/1275
	2.3	Charge à l'essieu, sans charge, roue motrice/roues stabilisatrices/roues bras-support		kg	200/150/105	255/150/115
Roues	3.1	Roue motrice/roue stabilisatrice/roue de fourches			Polyuréthane	Polyuréthane
	3.2	Taille de la roue, avant		mm	Ø230x70	Ø230x70
	3.3	Taille de la roue, arrière		mm	Ø85x100	Ø85x100
	3.4	Roues supplémentaires (dimensions)		mm	Ø125x50	Ø125x50
	3.5	Roues, nombre avant/arrière (x=roues motrices)			1x+2/2	1x+2/2
	3.6	Empattement roues stabilisatrices	b <sub>10</sub>	mm	430	430
	3.7	Empattement roues de fourches	b <sub>11</sub>	mm	394	394
Dimensions	4.4	Course d'élévation	h <sub>3</sub>	mm	120	120
		Hauteur d'élévation	h <sub>23</sub>	mm	205	205
	4.9	Hauteur du timon en position de conduite, min./max.	h <sub>14</sub>	mm	865/1235	865/1235
	4.15	Hauteur, fourches abaissées	h <sub>13</sub>	mm	85	85
	4.19	Longueur totale	l <sub>1</sub>	mm	1631	1688
	4.20	Longueur chariot, talons de fourches inclus	l <sub>2</sub>	mm	481	538
	4.21	Largeur totale	b <sub>1</sub>	mm	726	726
	4.22	Dimensions des fourches	s/e/l	mm	76/156/1150 *)	76/156/1150 *)
	4.25	Largeur hors tout des fourches	b <sub>5</sub>	mm	550 *)	550 *)
	4.32	Garde au sol, centre de l'empattement	m <sub>2</sub>	mm	21	21
	4.34.1	Largeur d'allée pour palettes de 1000x1200 dans le sens de la largeur	A <sub>st</sub>	mm	2233	2290
	4.34.2	Largeur d'allée pour palettes de 800x1200 dans le sens de la longueur	A <sub>st</sub>	mm	2113	2170
	4.35	Rayon de braquage	W <sub>a</sub>	mm	1429	1486
Données de performances	5.1	Vitesse de déplacement, avec/sans charge		km/h	6/6	6/6
	5.2	Vitesse de levée, avec/sans charge		m/s	0,04/0,05	0,04/0,05
	5.3	Vitesse d'abaissement, avec/sans charge		m/s	0,09/0,08	0,09/0,08
	5.8	Pente franchissable maxi, avec/sans charge		%	8/18 <sup>1)</sup>	8/18 <sup>1)</sup>
	5.10	Frein de service			Electromagnétique	Electromagnétique
Moteur électrique	6.1	Puissance nominale du moteur d'entraînement S2 60 min		kW	1,0	1,0
	6.2	Puissance nominale du moteur de levage à S3 15%		kW	1,0 <sup>2)</sup>	1,0 <sup>2)</sup>
	6.4	Tension de la batterie, capacité nominale K <sub>s</sub>		V/Ah	24/150	24/225 *)
	6.5	Poids de la batterie		kg	144 <sup>1)</sup>	192 <sup>1)</sup>
	6.6	Consommation électrique selon cycle VDI		kWh/h	0,28	0,28
		Consommation électrique selon EN16796:2016		kWh/h	0,27	0,27
	6.7	Rendement		t/h	86,5	104,5
	6.8	Consommation à un rendement maximum		kWh/h	0,65	0,72
Autres	8.1	Type de commande			Variateur AC	Variateur AC

<sup>1)</sup> Mesure effectuée selon les standards classiques

<sup>2)</sup> S3 10%

\*) D'autres alternatives sont possibles et donneront des valeurs différentes.

Les données se basent sur des configurations standards : petit compartiment batterie (LWE140) et compartiment batterie moyen (LWE160).

Les performances et dimensions du chariot sont des valeurs nominales obtenues dans des conditions de fonctionnement normales.

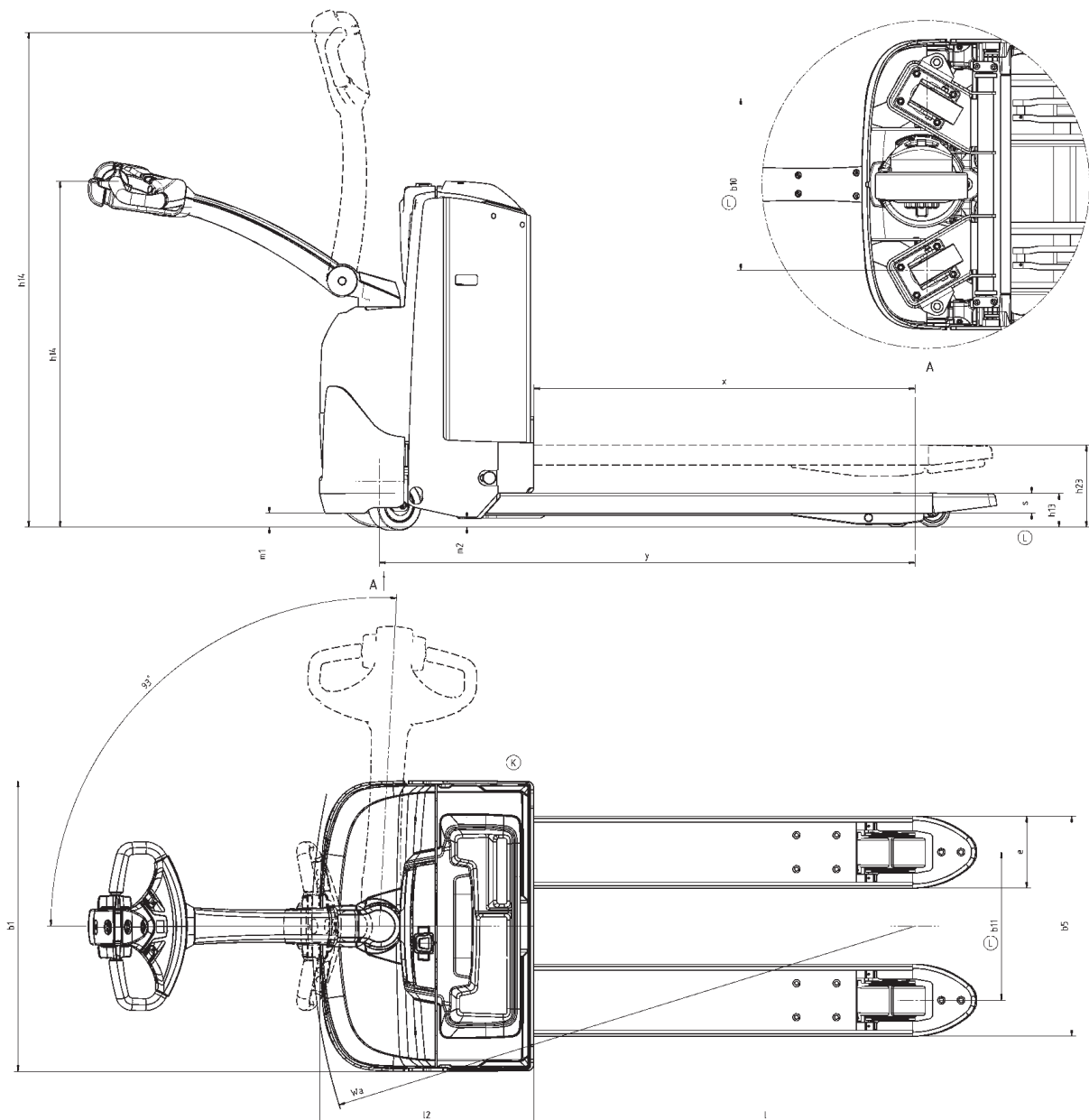
Les produits Toyota Material Handling et les spécifications sont susceptibles de modifications sans avis préalable.

# Dimensions selon compartiment batterie

# BT levio

Dimensions		Type batterie		LWE140, LWE160			
				Lead/Acid		Li-Ion	
				Petit	Moyen*	Petit	Moyen*
1.9	Empattement, fourches levées/abaissées	y	mm	1260/1315	1317/1372	1260/1315	1317/1372
2.1	Poids, batterie incluse		kg	419	472	328	351
4.19	Longueur totale	$l_1$	mm	1631	1688	1631	1688
4.20	Long. chariot, talons de fourches inclus	$l_2$	mm	481	538	481	538
4.34.1	Largeur d'allée pour palettes de 1000x1200 dans le sens de la largeur	$A_{st}$	mm	2233	2290	2233	2290
4.34.2	Largeur d'allée pour palettes de 800x1200 dans le sens de la longueur	$A_{st}$	mm	2113	2170	2113	2170
4.35	Rayon de braquage, fourches levées	$W_a$	mm	1429	1486	1429	1486
6.4	Tension de la batterie, capacité nominale	$K_s$	V/Ah	24/150	24/225	24/105	24/150
6.5	Poids de la batterie, nominal		kg	144	192	50	71
	Poids de la batterie, min.—max.		kg	120 - 175	180 - 235	45 - 55	64 - 78

\*LWE<sup>160</sup>



---

## Caractéristiques chariot :

- Système BT Powerdrive
- Système de liaison des roues stabilisatrices
- Click-2-creep (vitesse d'approche par double clics/timon vertical)
- Commandes par mini-leviers
- Réduction temporaire de la vitesse - bouton tortue (option)
- Système de freinage électronique
- Contrôle électronique de la vitesse
- Sécurité opérateur
- Compartiments de rangement
- Arrêt automatique
- Performances programmables
- Accès facile à la maintenance
- Chargeur intégré (option)
- Toyota I\_site: système de gestion de flotte chariots (option)
- Huile hydraulique basse température

