

Transpalette accompagnant 1.3 tonne

BT levio

Série W

LWE130



Transpalette accompagnant

Spécifications techniques					LWE 130
Identification	1.1	Constructeur			BT
	1.2	Modèle			LWE 130
	1.3	Traction			Electrique
	1.4	Type d'opérateur			Accompagnant
	1.5	Capacité de charge/charge nominale	Q	kg	1300
	1.6	Distance du centre de gravité	c	mm	600
	1.8	Distance du talon des fourches à l'axe	x	mm	937
	1.9	Empattement	y	mm	1199
Poids	2.1	Poids batterie inclus		kg	255
	2.2	Charge à l'essieu, avec charge, roue motrice/roues stabilisatrices/roues bras-support		kg	535/77/943
	2.3	Charge à l'essieu, sans charge, roue motrice/roues stabilisatrices/roues bras-support		kg	148/76/31
Roues	3.1	Roue motrice/roue stabilisatrice/roue de fourches			PU/PU/PU
	3.2	Taille de la roue, avant		mm	Ø250x60
	3.3	Taille de la roue, arrière		mm	Ø85
	3.4	Roues supplémentaires (dimensions)		mm	Ø100x40
	3.5	Roues, nombre avant/arrière (x=roues motrices)			2-/x/2
	3.6	Empattement roues de fourches	b ₁₀	mm	480
	3.7	Empattement roues stabilisatrices	b ₁₁	mm	364
Dimensions	4.4	Course d'élévation	h ₃	mm	120
		Hauteur d'élévation	h ₂₃	mm	205
	4.9	Hauteur du timon en position de conduite, min./max	h ₁₄	mm	788/1270
	4.15	Hauteur, fourches abaissées	h ₁₃	mm	85
	4.19	Longueur totale	l ₁	mm	1570
	4.20	Longueur chariot, talons de fourches inclus	l ₂	mm	420
	4.21	Largeur totale	b ₁	mm	700
	4.22	Dimensions des fourches	s/e/l	mm	76/156/1150
	4.25	Largeur hors tout des fourches	b ₅	mm	520
	4.32	Garde au sol, centre de l'empattement	m ₂	mm	34
	4.33	Largeur d'allée pour palettes de 1000x1200 dans le sens de la largeur	A _{st}	mm	1673
4.34	Largeur d'allée pour palettes de 800x1200 dans le sens de la longueur	A _{st}	mm	1873	
4.35	Rayon de braquage	W _a	mm	1410	
Données de performances	5.1	Vitesse de déplacement, avec/sans charge		km/h	
	5.2	Vitesse de levée, avec/sans charge		m/s	0,04/0,07
	5.3	Vitesse d'abaissement, avec/sans charge		m/s	0,04/0,04
	5.8	Pente franchissable maxi, avec/sans charge		%	5/10 ¹⁾
	5.10	Frein de services			Electromagnétique
Moteur électrique	6.1	Puissance nominale du moteur d'entraînement S2 60 min		kW	0,5
	6.2	Puissance nominale du moteur de levage à S3 15%		kW	1,2 ²⁾
	6.4	Tension de la batterie, capacité nominale K _s		V/Ah	2x12/63
	6.5	Poids de la batterie		kg	2x23
Autres	8.1	Type de commande			Variateur, continu
	8.4	Niveau sonore à l'oreille du cariste selon la norme EN12053		dB(A)	66

1) Mesure effectuée selon les standards classiquesrd

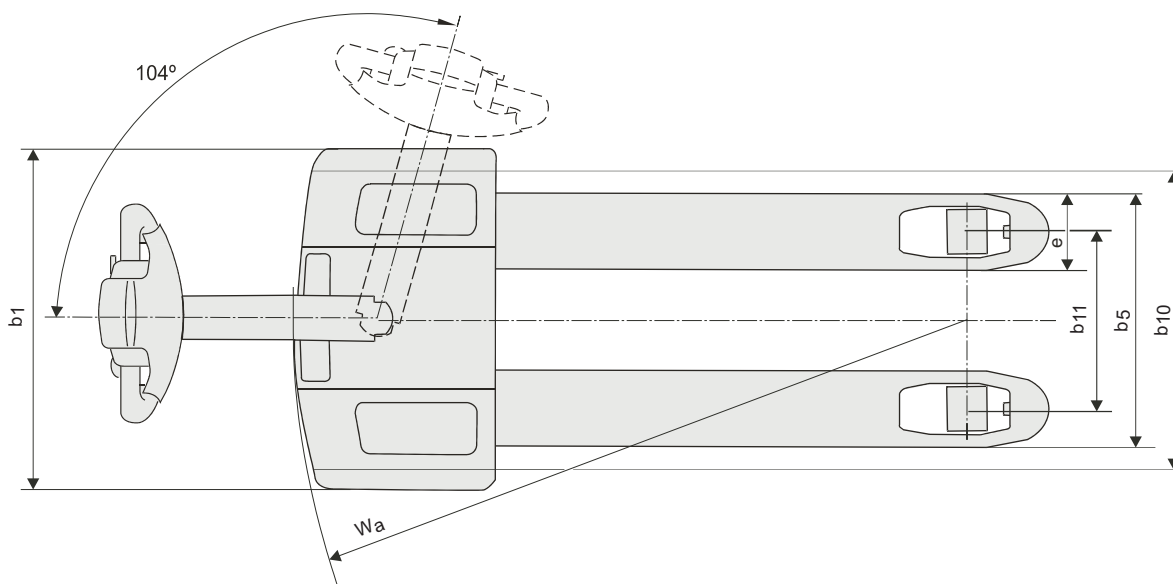
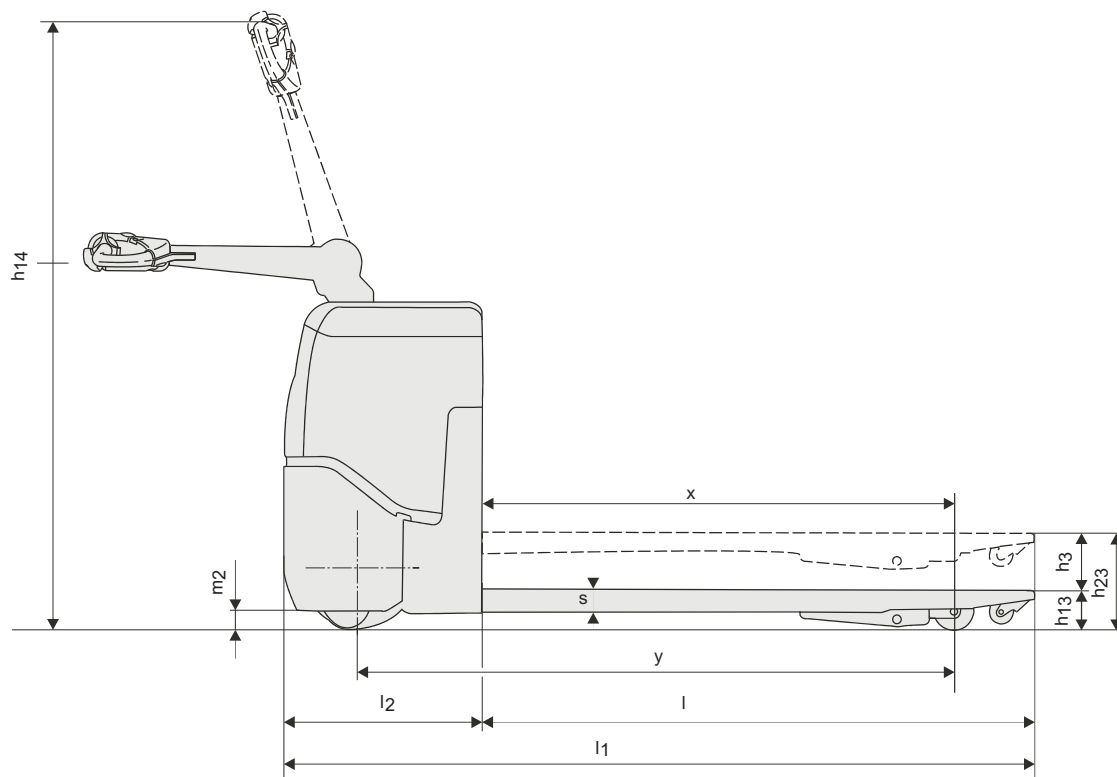
2) S3 4.5%

Les performances et dimensions du chariot sont des valeurs nominales obtenues dans des conditions de fonctionnement normales.

Les produits BT Products AB et les spécifications sont susceptibles de modifications sans avis préalable.

Dimensions

BT levio



Caractéristiques chariot:

- Compact et facile à manoeuvrer
- Système de liaison des deux roues stabilisatrices
- Batterie sans maintenances
- Chargeur intégré

