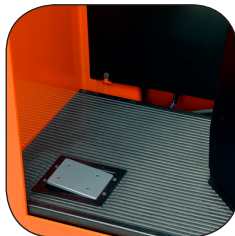


# Transpalette porté debout 2.0 tonnes

**BT levio**

*Série S*

LSE200



# Transpalette porté debout

Spécifications techniques					LSE200
Identification	1.1	Constructeur			BT
	1.2	Modèle			LSE200
	1.3	Traction			Electrique
	1.4	Position cariste			Porté-debout
	1.5	Capacité de charge/charge nominale	Q	kg	2000
	1.6	Distance du centre de gravité	c	mm	600
	1.8	Distance de la charge, du talon des fourches à l'axe, fourches levées/baissées	x	mm	958 <sup>1)</sup>
	1.9	Empattement	y	mm	1558 <sup>1)</sup>
	Poids	2.1	Poids batterie non incluse		kg
2.2		Charge à l'essieu, avec charge, roue motrice/roues stabilisatrices/roues bras-support		kg	1210/1750
2.3		Charge à l'essieu, sans charge, roue motrice/roues stabilisatrices/roues bras-support		kg	770/225
Roues	3.1	Roue motrice/roues bras-support			Vulkollan
	3.2	Taille de la roue motrice		mm	Ø 85
	3.3	Taille de la roue bras-support		mm	Ø 250
Dimensions	4.4	Course d'élévation	$h_3$	mm	150
		Hauteur d'élévation	$h_{23}$	mm	235
	4.8	Hauteur marche accès	$h_7$	mm	254
	4.15	Hauteur, fourches abaissées	$h_{13}$	mm	85
	4.19	Longueur totale	$l_1$	mm	2024 <sup>1)</sup> *
	4.20	Longueur chariot, talons de fourches inclus	$l_2$	mm	874
	4.21	Largeur totale	$b_1$	mm	770
	4.22	Dimensions des fourches	e/l	mm	180/1150*
	4.25	Largeur hors tout des fourches	$b_5$	mm	450/520/550/570/685
	4.32	Garde au sol, centre de l'empattement	$m_1$	mm	100
	4.34	Largeur d'allée pour palettes de 800 x 1200 par le petit côté	$A_{st}$	mm	2274 <sup>1)</sup>
4.35	Rayon de braquage	$W_a$	mm	1855 <sup>1)</sup>	
Données de performances	5.1	Vitesse de déplacement, avec/sans charge		km/h	8/10,5
	5.2	Vitesse de levée, avec/sans charge		m/s	0,05/0,07
	5.3	Vitesse d'abaissement, avec/sans charge		m/s	0,054/0,054
	5.8	Pente franchissable maxi, avec/sans charge <sup>2)</sup>		%	8/18
	5.10	Frein de service			Électromagnétique à 2 étages
Moteur électrique	6.1	Puissance nominale du moteur d'entraînement S2 60 min		kW	2,2
	6.2	Lift motor rating at S3 5%		kW	2,2
	6.4	Puissance nominale du moteur de levage à $K_5$		V/Ah	310-620
	6.5	Poids de la batterie		kg	249-476
	Autres	8.1	Type de commande		
8.6		Direction assistée		°	180

1) l = 1150

2) Données selon standard entreprise

\* D'autres dimensions sont disponibles

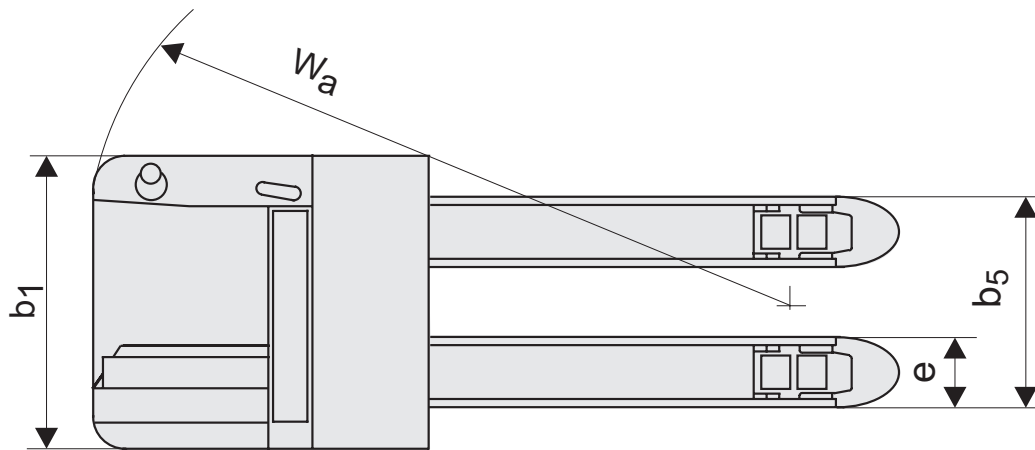
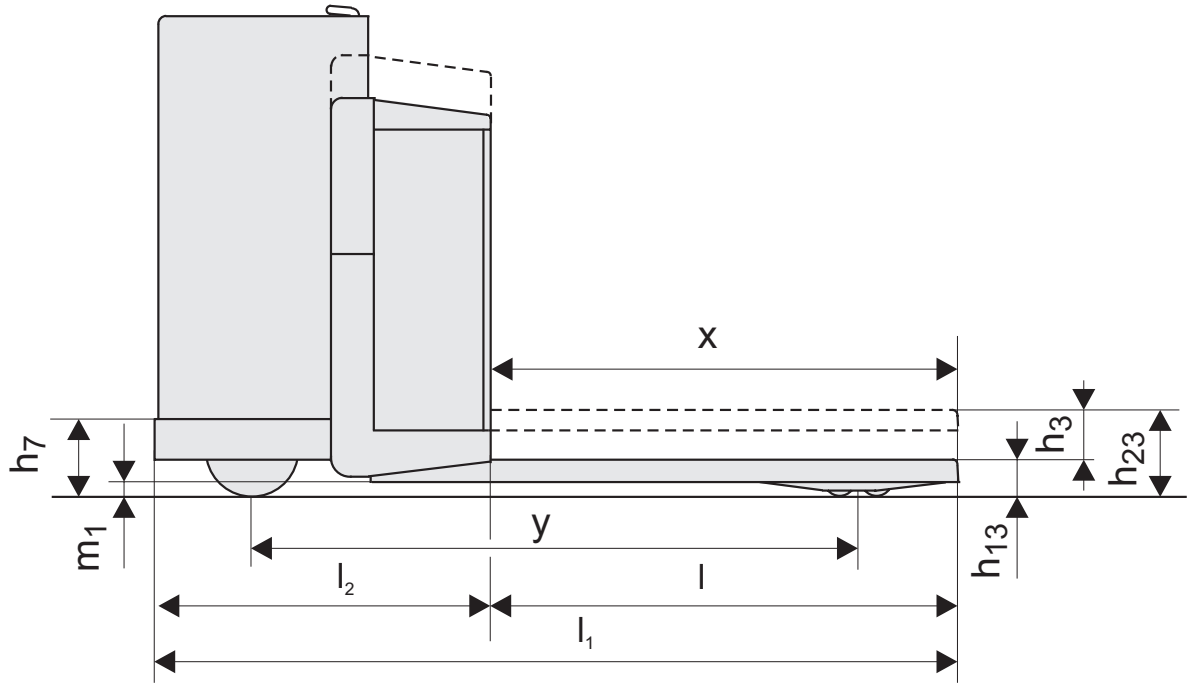
Toutes les données du tableau sont calculées selon la configuration standard. D'autres configurations peuvent donner d'autres valeurs.

Les performances et dimensions du chariot sont des valeurs nominales obtenues dans des conditions de fonctionnement normales.

Les produits BT Products AB et les spécifications sont susceptibles de modifications sans avis préalable.

# Dimensions

# BT levio



## Caractéristiques chariot:

- Commandes placées à 45°
- Commandes placées à 90°
- Direction assistée/Direction électronique
- Direction de plus de 180°
- Système de détection cariste
- Dossier réglable
- Facilité d'accès pour la maintenance
- Changement batterie latéral

