

Transpalettes manuels 1.0 tonne

BT lifter

Série H

HHM100I

HHL100I

HHL100PH



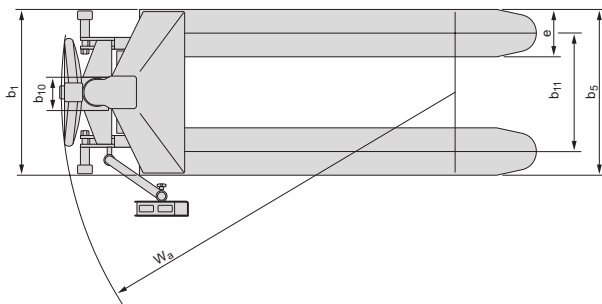
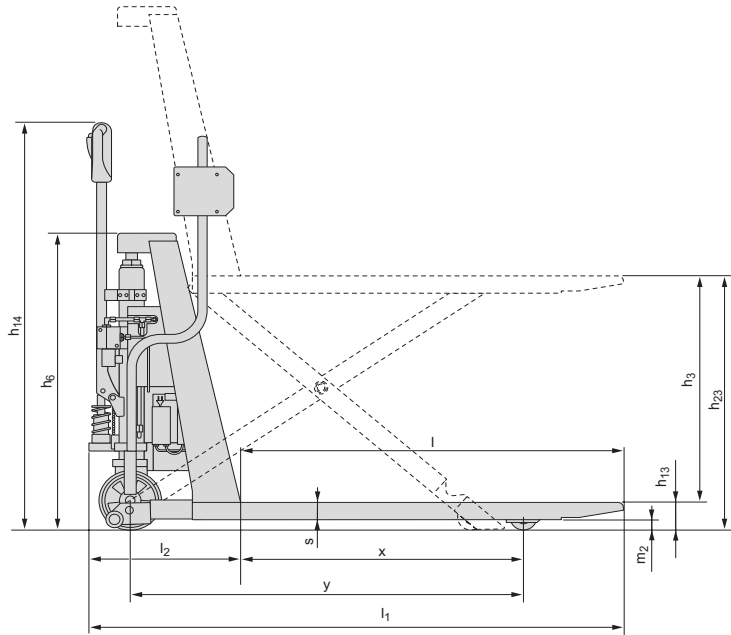
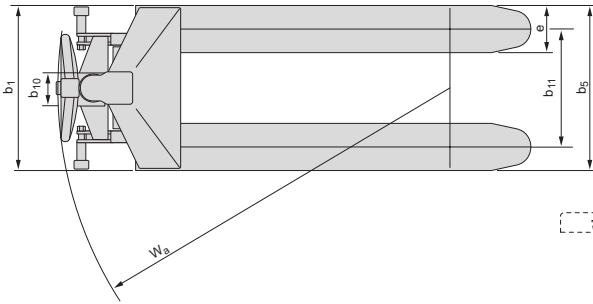
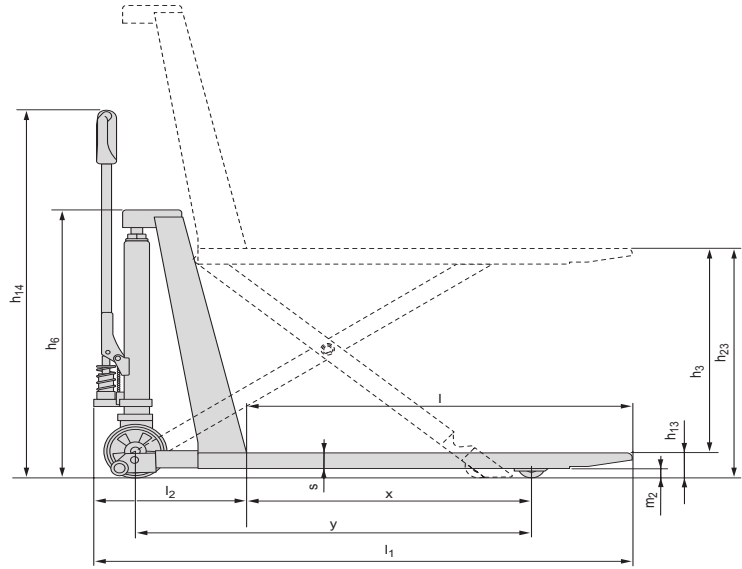
Transpalettes manuels

Spécifications techniques					HHM100I	HHL100I	HHL100PH
Identification	1.1	Constructeur			BT	BT	BT
	1.2	Modèle			HHM100I	HHL100I	HHL100PH
	1.4	Fonctionnement			Manuel	Manuel	Manuel
	1.5	Capacité de charge/charge nominale	Q(t)	kg	1000	1000	1000
	1.6	Distance du centre de gravité	c	mm	600	600	600
	1.8	Distance du talon des fourches à l'axe	x	mm	980	980	980
	1.9	Empattement	y	mm	1280	1280	1280
Poids	2.1	Poids		kg	121	135	140
	2.2	Charge à l'essieu, avec charge, roue directrice/roues de fourches		kg	205/370	205/370	205/370
	2.3	Charge à l'essieu, sans charge, roue directrice/roues de fourches		kg	20/55	20/55	20/55
Roues	3.1	Roues directrices/fourches : Polyurethane (P) ¹⁾ , Nylon (N)			P/N	P/N	P/N
	3.2	Taille de la roue, avant			175x60	175x60	175x60
	3.3	Taille de la roue, arrière			75 x 75	75 x 75	75 x 75
	3.5	Roues, nombre avant/arrière			2/2	2/2	2/2
	3.6	Empattement roues directrices	b ₁₀	mm	152	152	152
	3.7	Empattement roues de fourches	b ₁₁	mm	410	410	410
Dimensions	4.4	Course d'élévation	h ₃	mm	710	710	710
		Hauteur d'élévation	h ₂₃	mm	800	800	800
	4.9	Hauteur du timon en position levée, min./max	h ₁₄	mm	1280	1280	1280
	4.15	Hauteur, fourches abaissées	h ₁₃	mm	90	90	90
	4.19	Longueur totale	l ₁	mm	1655	1655	1655
	4.20	Longueur chariot, talons de fourches inclus	l ₂	mm	465	465	465
	4.21	Largeur totale	b ₁	mm	560	560	560
	4.22	Dimensions des fourches	s/e/l	mm	50/160/1190	50/160/1190	50/160/1190
	4.25	Largeur hors tout des fourches	b ₅	mm	560	560	560
	4.32	Garde au sol, centre de l'empattement	m ₂	mm	20	20	20
	4.34	Largeur d'allée pour palettes de 800x1200 dans le sens de la longueur	A _{st}	mm	1845	1845	1845
4.35	Rayon de braquage	W _a	mm	1525	1525	1525	
Moteur électrique	6.2	Puissance nominale du moteur de levage à S3 15%		kW	—	0.9	0.9
	6.4	Tension de la batterie, capacité nominale K ₅		V/Ah	—	12/51	12/51
	6.5	Poids de la batterie		kg	—	18	18

1) Roue directrice en Powerthane si équipé d'un frein manuel.

Les performances et dimensions du chariot sont des valeurs nominales obtenues dans des conditions de fonctionnement normales.
Les produits BT Products AB et les spécifications sont susceptibles de modifications sans avis préalable.

Plans des dimensions



Caractéristiques chariot:

- Les transpalettes BT Lifter série H permettent une manutention ergonomique des marchandises. La hauteur du poste de travail est entièrement réglable et permet d'effectuer des opérations de tri et de distribution dans des conditions ergonomiques
- Capacité de charge maximale 1000 kg ; hauteur d'élévation maximale 800 mm. De dimensions réduites, le transpalette autorise un très petit rayon de braquage
- Des étriers d'appui devant les galets augmentent la sécurité en éliminant le risque de basculement vers l'avant
- Version standard avec fonction de levage rapide et passage automatique au levage normal pour les charges supérieures à 250 kg
- Les HHM100I et HHL100I correspondent aux chariots inox de ce modèle d'appareil
- Grâce à la cellule électrique proposée en option, les mouvements sont souples et maîtrisés, car le High Lifter monte et descend automatiquement quand les charges sont prises ou déposées
- Ce matériel n'est pas nuisible pour l'environnement



TP-Technical Publications, Sweden — 745332-180, version 2, 1408